

NEU

- PROFILSYSTEME FÜR GANZGLASGELÄNDER MIT ABP
- GEPRÜFTE SICHERHEIT



EFFIZIENZ ENTSCHIEDET

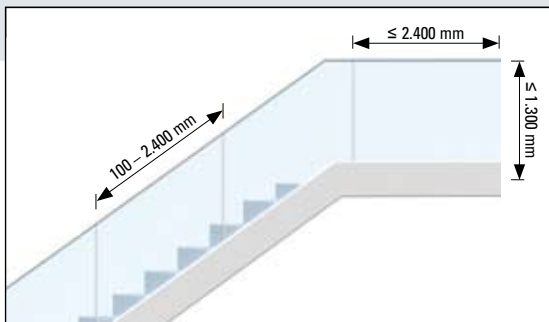
TRANSPARENT

MAXIMALE TRANSPARENZ NACH MASS

Spannweiten bis 2.400 mm und Systemhöhen bis zu 1.300 mm erlauben eine maximale Transparenz und Dimensionierung bei geprüfter Sicherheit.

Genießen Sie Flexibilität auch beim Glas.

Für die kreative Gestaltung der Glasbrüstungen eignen sich bedruckte oder farbige PVB-Folien.



100 mm

Glasstärken

VSG-ESG 2 x 6 mm
VSG-ESG 2 x 8 mm
VSG-ESG 2 x 10 mm

SICHER

GEPRÜFTE SICHERHEIT VON ANFANG AN

AbP

Allgemeines bauaufsichtliches Prüfzeugnis (AbP).

Keine unkalkulierbaren Zeit- und Kostenfaktoren mehr für Prüfungen oder baurechtliche Auflagen. Das System reduziert den Projektzeitraum und ist ohne Bürokratie gleich einsetzbar.

KEINE ZIE ERFORDERLICH

Keine Zustimmung im Einzelfall (ZIE) erforderlich.

Das bedeutet: Keine aufwändigen Behördengänge – Das System ist sofort einsetzbar.

LGA typen- geprüft

LGA geprüft.

Das typengeprüfte System ist statisch berechnet und das dynamische Tragverhalten für die Dauergebrauchstauglichkeit durch umfangreiche Versuchsreihen geprüft – Bauteilversuche entfallen.

VDE geprüft nach DIN 18032 Teil 3

VDE geprüft.

Das System ist auf Ballwurfsicherheit gemäß DIN 18032 Teil 3 geprüft und für alle Einsatzgebiete, auch für Sporthallen, uneingeschränkt anwendbar.



FLEXIBEL

FREIRÄUME FÜR JEDE ANFORDERUNG

Überzeugend durch eine Vielzahl von Anwendungsmöglichkeiten in der Ebene und bei Treppen, in Gebäuden und im Freien, bei öffentlichen und privaten Bauvorhaben. Zudem ist es problemlos bei variablen Fußbodenaufbauten einsetzbar, wobei das Tragprofil an die Bauanschlusselemente angeschweißt oder angeschraubt werden kann.

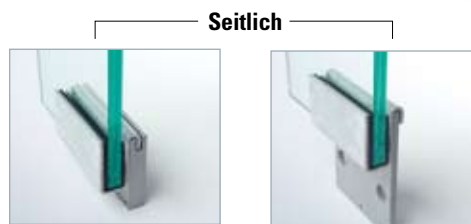
Für nahezu jede bauseitige Situation bietet Ihnen das System den richtigen Baukörperanschluss:



Bauanschluss von oben an den Baukörper



Bauanschluss von oben an den Baukörper



Stirnseitiger Bauanschluss – unabhängig vom Fußbodenaufbau



Stirnseitiger Bauanschluss – bündig an den Baukörper

Seitlich mit Abstand



Stirnseitiger Bauanschluss mit Abstand zum Baukörper bis 90 mm

WIRTSCHAFTLICH

INTELLIGENT KONSTRUIERT – SCHNELL MONTIERT

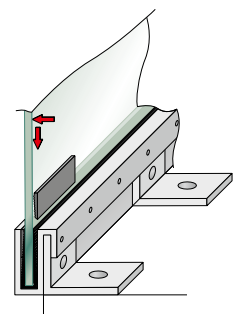
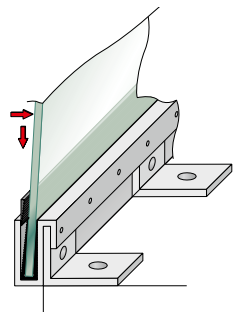
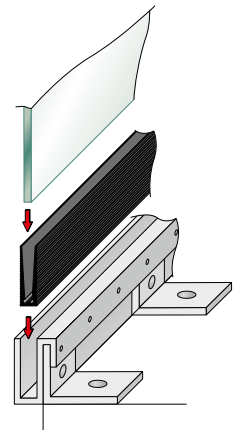
Die schnelle und einfache Montage reduziert Planungs- und Realisierungsphasen deutlich. Ein modulares System ausgelegt auf Montageeffizienz.

► REDUZIERTER MONTAGEZEIT – VEREINFACHTE PLANUNG

- Einfache und schnelle Montage
- Flexible Ausgleichsmöglichkeiten
- Glasplattenaustausch von oben – ohne Demontage der Tragkonstruktion
- Keine Bohrungen und kein Verguss in der Glasscheibe erforderlich

► DAS MONTAGEPRINZIP IST DENKBAR EINFACH

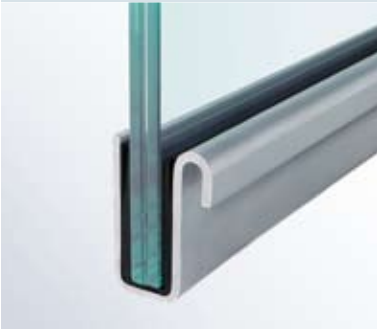
- Tragprofil an die Bauanschlusselemente durch Verschrauben oder Anschweißen befestigen
- Das Trag-Klemmsystem in das Tragprofil einsetzen
- Glasscheiben ohne Bohrung von oben einsetzen und mit Keilen klemmen – fertig
- Dabei sind die Glasplattenabmessungen nicht an die Längen der Tragprofile gebunden und können über den Stoßbereich der Profile verlaufen



DAS SYSTEM

Basis-Element ist das Tragprofil mit dem Trag-Klemmsystem aus hochwertigem, verzinktem Stahl. In ihm werden die Glasplatten mit dem speziell entwickelten Klemmschuh eingestellt und mit Keilen durchgehend sicher fixiert.

1 BASISYSTEM



Tragprofil
Höhe: 100 mm



Klemmschuh



Kunststoff-Keilband
Aluminium-Keilelemente

2 BAUANSCHLÜSSE



Von oben



System 1
Schenkelhöhe: 100 mm



System 2
Schenkelhöhe: 150 mm



System 5
Schenkelhöhe: 140 mm

Seitlich



System 3
Höhe: 140 mm



System 4
4 Höhe: 240 mm

Seitlich mit Abstand



System 6 - 9
6 Höhe: 140 mm, Abstand 50 mm
7 Höhe: 240 mm, Abstand 50 mm
8 Höhe: 240 mm, Abstand 90 mm
9 Höhe: 140 mm, Abstand 90 mm

Glasscheiben, Handläufe, Bauanschlüsselemente und Blenden sind systemunabhängig.

3 BLENDEN



Silber E6 EV1

Natur / Unbehandelt

Außenblenden



Für Systeme 1 + 2
Blendenhöhe 105 mm



Für Systeme 3, 5, 6 + 9
Blendenhöhe 160 mm



Für Systeme 4, 7 + 8
Blendenhöhe 260 mm

Innenblenden



Klipsprofil
Für Systeme 1-9 außer 3



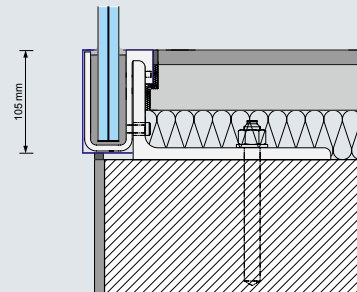
Abschlusswinkel
Für Systeme 1-9 außer 3



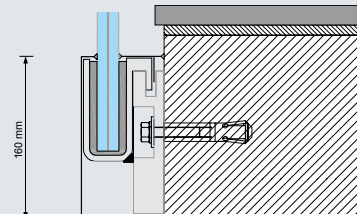
Einschubprofil
Für System 3

ANWENDUNGSBEISPIELE

Im Gebäude,
von oben, bündig

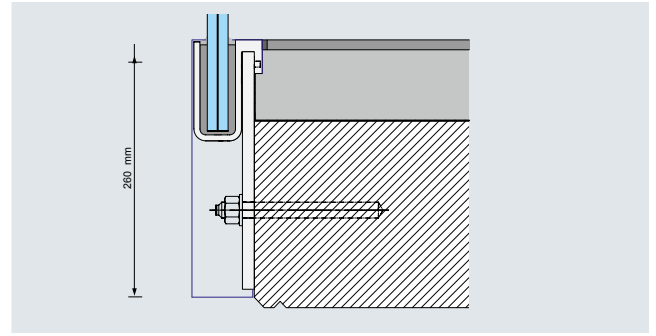


Im Gebäude,
seitlich, vorgesetzt

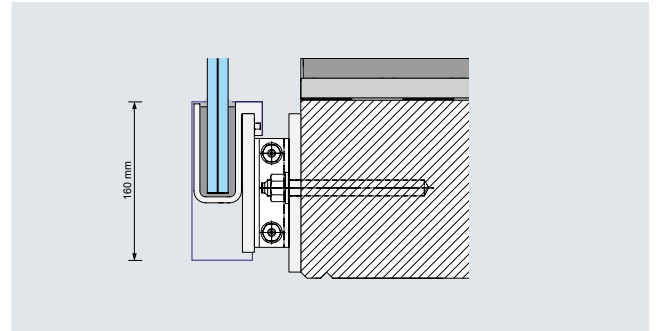


ANWENDUNGSBEISPIELE

Im Gebäude,
seitlich, bündig



Im Freien,
seitlich mit Abstand



Triebenbacher

Wenn **Kompetenz** und **Qualität** entscheiden.

1. Triebenbacher Hamburg

PuhsthoF-Haus 4 / Neuhöfer Str. 23
21107 Hamburg
Tel.: 0 40 / 75 19 97 0
Fax: 0 40 / 75 19 97 42
hamburg@triebenbacher.de

2. Triebenbacher Berlin

Wansdorf / Am Rosengarten 4
14621 Schönwalde-Glien
Tel.: 03 32 31 / 7 11 0
Fax: 03 32 31 / 7 11 20
wansdorf@triebenbacher.de

3. Triebenbacher Ennigerloh

Industriestr. 1
59320 Ennigerloh
Tel.: 0 25 24 / 50 76
Fax: 0 25 24 / 40 44
ennigerloh@triebenbacher.de

4. Triebenbacher Halle-Leipzig

Brehnaer Straße 17
06188 Landsberg
Tel.: 03 46 02 / 20 400
Fax: 03 46 02 / 20 405
landsberg@triebenbacher.de

5. Triebenbacher Monheim

Robert-Bosch-Str. 6
40789 Monheim-Baumberg
Tel.: 0 21 73 / 96 68 6
Fax: 0 21 73 / 96 68 79
monheim@triebenbacher.de

6. Triebenbacher Bingen

Saarlandstr. 375
55411 Bingen-Dietersheim
Tel.: 0 67 21 / 96 35 0
Fax: 0 67 21 / 96 35 10
bingen@triebenbacher.de

- 11x in Ihrer Nähe
- 10.000 Verkaufsartikel
- 18.000 qm Ausstellungs- und Lagerflächen



7. Triebenbacher Fürth

Lagerstr. 66-68
90768 Fürth-Burgfarnbach
Tel.: 09 11 / 7 52 07 75
Fax: 09 11 / 7 54 08 37
fuerth@triebenbacher.de

8. Triebenbacher Wendlingen

Neuffenstr. 80
73240 Wendlingen
Tel.: 0 70 24 / 5 40 11
Fax: 0 70 24 / 5 48 34
wendlingen@triebenbacher.de

9. Triebenbacher München

Tübinger Str. 8
80686 München
Tel.: 0 89 / 57 09 28 37
Fax: 0 89 / 57 09 28 38
muenchen@triebenbacher.de

10. Triebenbacher Velden

T. Triebenbacher Str. 10-12
84149 Velden / Vils
Tel.: 0 87 42 / 96 09 0
Fax: 0 87 42 / 6 39
velden@triebenbacher.de

11. Triebenbacher Österreich

Wolfgangseestr. 85
5321 Koppl / Salzburg
Tel.: (0043) 62 21 / 80 40
Fax (geb.frei): 0800 / 02 25 05
salzburg@triebenbacher.de

www.triebenbacher.de

Unsere Niederlassung im Internet:
Rund um die Uhr, 24 Stunden lang
für Sie da und immer topaktuell!